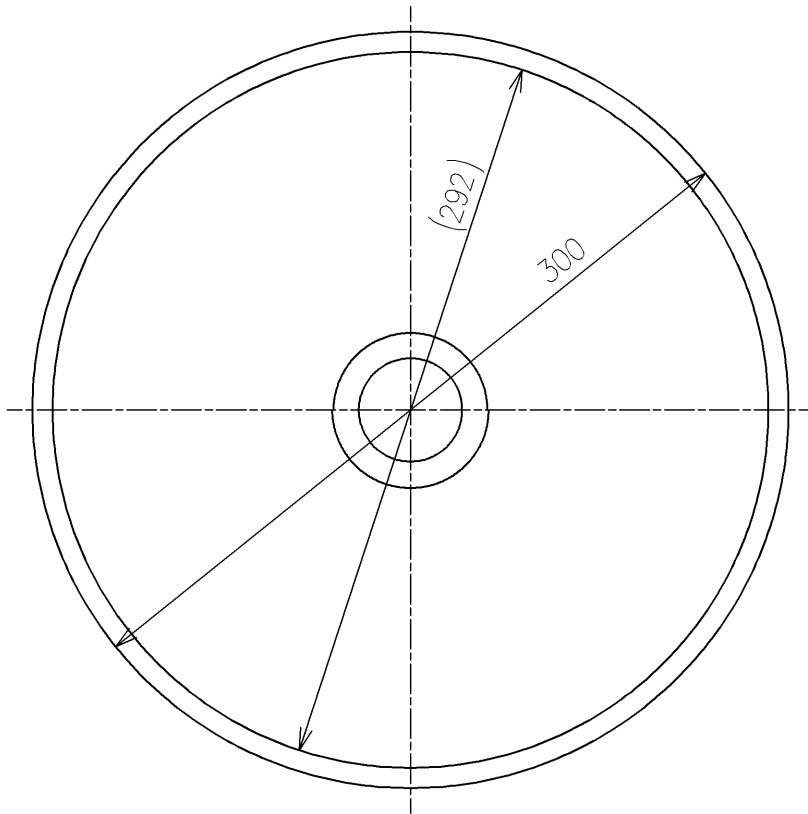
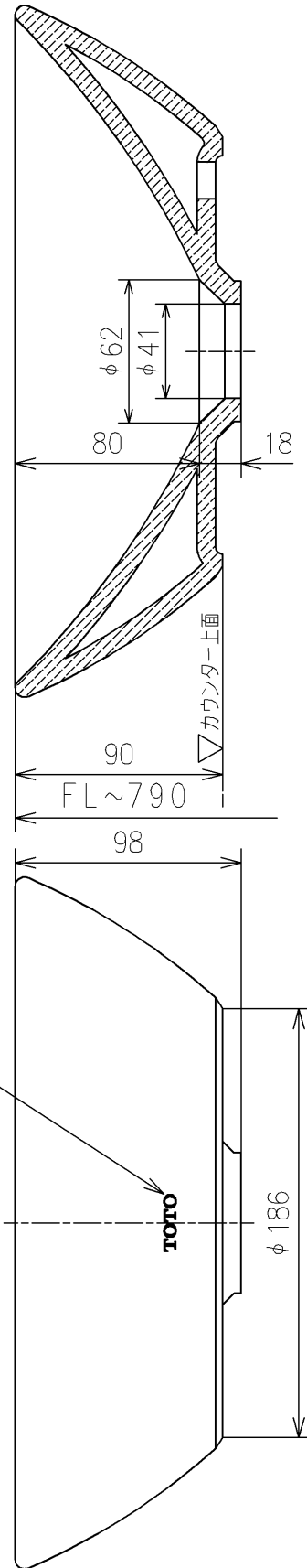


<注記>
 1. オーバーフロー穴はありません
 水をためた場合、あふれ縁より
 水があふれる恐れがあります



TOTOマーク位置



TOTO		UNIT mm	SCALE 1:3	DATE 2020-May-19	DRAWN ryuta.matsumoto
TITLE	ベッセル式手洗器				CHECKED masayuki.hayashi
	VESSEL HAND BASIN				APPROVED hiroshi.ono
REMARKS	丸形				ITEM NUMBER L701_Q